



Kekkilä Sausā tualete 50 L



Kekkilä sausā tualete 50 L

Apsveicam ar veiksmīgo izvēli!

Kekkilä sausās tualetes 50 L pods ir kvalitatīvs, neto ietilpības ziņā efektīvs pods, kas aprīkots ar patentētu nomaināmo tvertni. Produkta darbības princips ir šķidrumu atdalošs tualetes pods, kur šķidrums pa noplūdes šķidruma savienojumu tiek novirzīts uz atsevišķu savākšanas konteineru. 50 L sausās tualetes pods ir daudzveidīgi izmantojams pods, kas piemērots dažādiem lietošanas apstākļiem. Tas paredzēts izmantošanai pārgājienu takās, āra tualetēs un siltumizolētās telpās vasarnīcās.

Produkta detaļas

1 Sausās tualetes poda sēdeklis un vāks
Materiāls: kompozītmateriāls (PP + kokšķiedra)

2 Iekšējās tvertnes pagriešanas svira
Materiāls: POM

3 Sausās tualetes poda karkasa vāks
Materiāls: kompozītmateriāls (PP + kokšķiedra)

4 Iekšējais konteiners
Materiāls: PP

5 Veltņi ar gultņiem, 5 gab.
Materiāls: POM

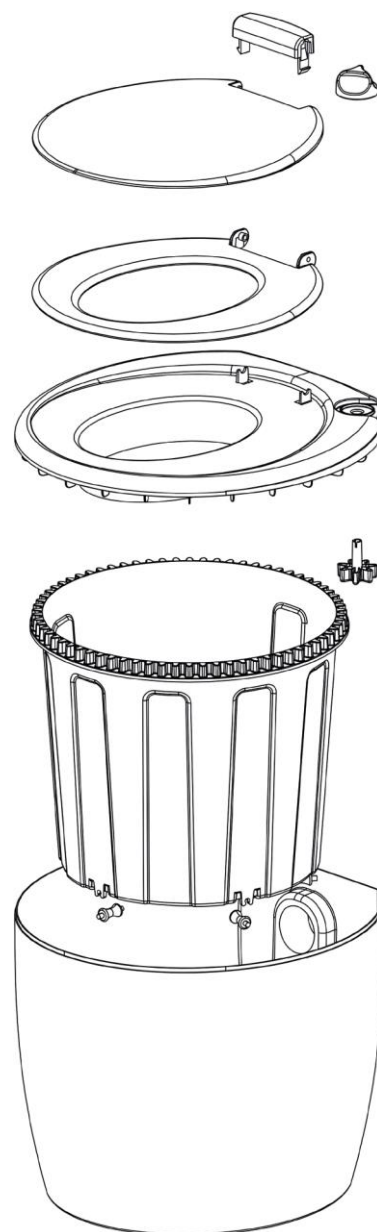
6 Sausās tualetes poda karkass
Materiāls: kompozītmateriāls (PP + stikla šķiedra)

Produkta izmēri
1500 × 470 × 510 mm

Ventilācijas caurule (Ø 75 mm) jāiegādājas atbilstoši uzstādīšanas vietas izmēriem.

Noplūdes šķidruma caurule (Ø ½") un noplūdes šķidruma uzkrāšanas konteiners, piemēram, tvertne, jāiegādājas atsevišķi.

Produktam tiek nodrošināta divu (2) gadu garantija pret materiālu un ražošanas defektiem.



Kekkilä sausā tualete 50 L

Kekkilä sauso tualeti 50 L jāuzstāda uz līdzenas grīdas virsmas siltumizolētā telpā, atsevišķā āra objektā vai citā piemērotā telpā.

50 L sausās tualetes pods, ja tas tiek pareizi uzstādīts un uzturēts, nerada smakas un ir patīkams lietošanā. Pateicoties produkta funkcionālajam dizainam un kvalitatīvajiem materiāliem, produktu ir viegli iztukšot un tīrīt.

50 L sausās tualetes funkcionēšanai nav nepieciešams nedz ūdens, nedz elektrības pieslēgums, atkritumu sadalīšanās par kompostu sākas jau lietošanas laikā, pirms tvertnes iztukšošanas.

50 L sausās tualetes tvertnes tilpums ir pietiekams lietošanai četru cilvēku ģimenes vasarnīcā aptuveni 30 lietošanas dienām.

Uzstādīšanas un lietošanas instrukcija

Produkts jāuzstāda tieši uz grīdas virsmas, sausās tualetes poda korpusam nav jāveido atveres grīdā. Pamatnei jābūt līdzenai, lai noplūdes šķidrums varētu brīvi izplūst (lai nepatīkamu smaku izraisošais noplūdes šķidrums nepaliktu tualetes podā). Grīdas virsmas slīpums pret tualetes poda aizmugures daļu var būt 2%.

Lietošanas instrukcija

- Pirms lietošanas uzsākšanas tvertnes apakšā iebēriet 2–3 cm biezu komposta kūdras slāni. To var arī sajaukt ar citiem rupjas frakcijas materiāliem, piemēram, Kekkilä mizu mulču.
- Pēc katras lietošanas reizes pievienojiet pietiekamu komposta kūdras slāni, piemēram, Kekkilä kūdru sausajām tualetēm.
- Komposta kūdru glabājiet viegli pieejamā vietā, vēlams, traukā ar vāku, lai kūdra saglabātos sausa.
- Lai paātrinātu kompostēšanu, virsmu var pārkaisīt ar Kekkilä Komposta piedevu sausajām tualetēm.
- Tvertne parasti piepildās nevienmērīgi, un to uz karkasa var pagriezt, atbilstoši vajadzībai izmantojot pagriežamo sviru.
- Lietojot podu ziemā un novietojot to neapsildāmā telpā, tualetes poda iekšējo tvertni ieteicams izklāt ar aizsargmaisu, lai sasalstošais noplūdes šķidrums nesabojātu poda konstrukciju. Šāda veida lietošanas gadījumā ieteicams izmantot vairāk tualetes kūdras.

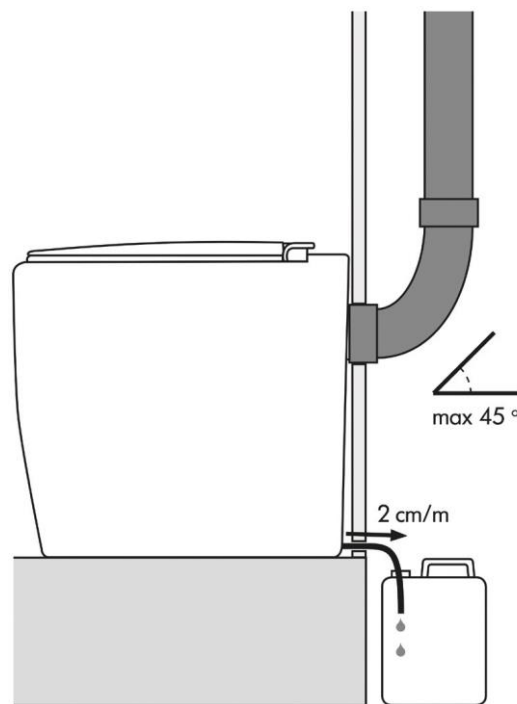
Iztukšošana

- Noceliet sausās tualetes poda karkasa vāku un uzberiet vēl vienu tualetes kūdras slāni.
- Satveriet iekšējo konteineru no robotās kakliņa apakšas un pārvietojiet konteineru uz iztukšošanas vietu.
- Nosedziet iekšējā trauka dibenu, lai šķidrums neieplūstu iekštelpās.
- Iztukšojiet konteineru un noīrieties no iekšpuses, piemēram, ar ūdens šļūtenes palīdzību. Rūpējieties par to, lai apakšējās noplūdes atveres neaizsērētos.

- Tualetes atkritumi jāturpina kompostēt apmēram divus gadus, pēc tam komposts ir gatavs lietošanai dārzā kā augsnes uzlabotājs vai kā sastāvdaļa augsnes maisījumā.
- Pēckompostēšanai ir piemērots, piemēram, Kekkilä kompostētājs dārzam un vasarnīcai.

1 Ventilācijas caurules uzstādīšana

- Sausās tualetes poda paredzamajai darbībai ir svarīga efektīva gaisa apmaiņas nodrošināšana.
- Tualetes telpā jāuzstāda ventilācijas caurule ($\varnothing 75$ mm), kas jāiegādājas atsevišķi.
- Ventilācijas caurule jāsavieno ar ventilācijas caurules savienotājelementu karkasa sānos un jāuzstāda tieši tualetes poda aizmugures līmenī caur sienas konstrukciju uz būves ārpusi.
- Ja iespējams, caurule jāuzstāda tā, lai neveidotos nevajadzīgi 45° leņķi.
- Visefektīvākā gaisa apmaiņa tiek panākta, kad ventilācijas caurules izvirzītais gals atrodas 1 m virs būves jumta kores.
- Kekkilä ventilācijas caurules galā uzliktais vāciņš uzlabo gaisa apmaiņu. Vāciņš jāiegādājas atsevišķi.



2 Noplūdes šķidruma caurules uzstādīšana

- Jānodrošina, lai lietošanas laikā radītais noplūdes šķidrums tiktu novadīts. Tad sausās tualetes pods darbosies atbilstoši paredzētajam mērķim.
- Sausās tualetes podam jāpievieno piemērota garuma PVC caurule ($\varnothing 1/2''$), kas jāiegādājas atsevišķi.
- Noplūdes šķidruma caurule jāsavieno ar noplūdes šķidruma savienotājelementu uz karkasa. Atsevišķos gadījumos nepieciešamā cauruļu skava jāiegādājas atsevišķi.
- Noplūdes šķidrums no būves jāizvada atsevišķā savākšanas konteinerā, piemēram, plastmasas tvertnē. Šķidruma tvertne jāiegādājas atsevišķi.
- Pārļiecinieties, vai šķidruma šļūtenei visā tās garumā ir lejupvērsts slīpums, lai šķidrums varētu noplūst.

Produkta pasūtītājs:

Kekkilä Oy, Äyritie 8 D, 01510 Vantaa, Somija
 kekkila.ee