



# Kekkilä Kompostuojantis Sausasis tualetas, 100 L



## Kompostuojantis sausasis tualetas, 100 l

Stilingas ir efektyvus 100 l kompostuojantis sausasis tualetas su patentuotu vidinių talpų kaitos mechanizmu. Tai skysčius atskiriantis tualetas, kuriame skystis per nutekėjimo skysčio jungtį nukreipiamas į atskirą surinkimo talpą.

Kompostuojantį 100 l sausąjį tualetą su atskiromis talpomis lengva ištuštinti ir išvalyti. Prieš ištuštinant tualetą susidariusios atliekos pereina išankstinio kompostavimo etapą.

Kompostuojantis sausasis tualetas gali būti įrengtas lauko tualete arba apšiltintoje patalpoje. Pagaminta Suomijoje.

### Produkto aprašymas

1 Sausojo tualetto sėdynė ir dangtis

Medžiaga: kompozicinė medžiaga (PP ir medienos pluoštas)

2 Sausojo tualetto rėmo dangtis

Medžiaga: kompozicinė medžiaga (PP ir medienos pluoštas)

3 Vidinės talpos fiksavimo dalys

Medžiaga: PP

4 Vidinė talpa

Medžiaga: PP

5 Voleliai su guoliais, 18 vnt.

Medžiaga: POM

6 Vidinės talpos kėlimo rankena, 2 vnt.

Medžiaga: PP

7 Sausojo tualetto korpusas

Medžiaga: PE

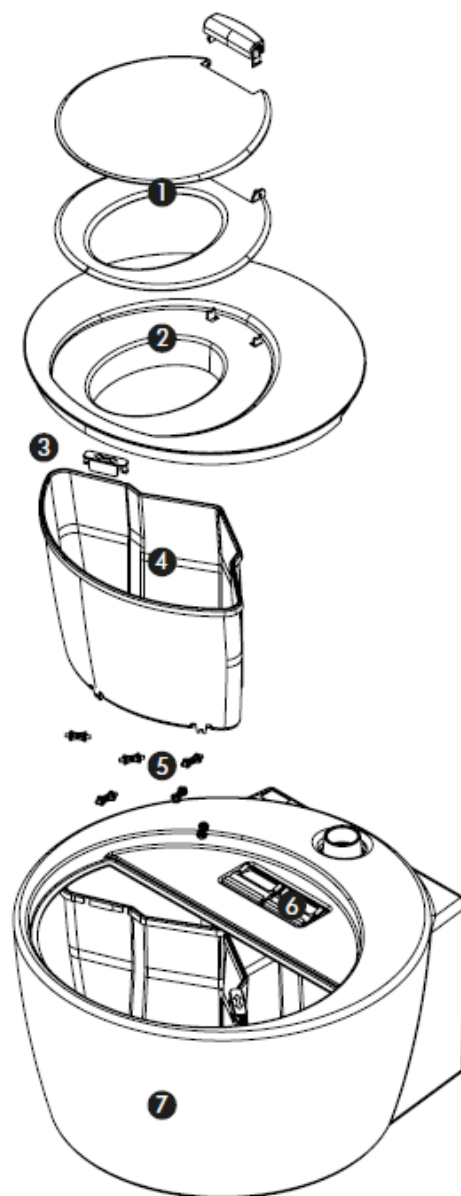
Gaminio matmenys

1800 × 460 × 800 mm

Vėdinimo vamzdis (Ø 75 mm) turi būti įsigyjamas atsižvelgiant į montavimo vietos matmenis.

Skysčio nutekėjimo vamzdis (Ø 1/2 ") 1 m ir vamzdžio jungtis yra gaminio komplekte.

Gaminiui suteikiama dvejų (2) metų medžiagų ir gamybos defektų garantija.



## Kompostuojantis sausasis tualetas, 100 l

Kekkilä kompostuojantis sausasis 100 l tualetas montuojamas ant lygaus grindų paviršiaus apšilintoje, atskiroje lauko arba kitoje atitinkamoje patalpoje.

Tinkamai sumontuotas ir prižiūrimas kompostuojantis sausasis 100 l talpos tualetas yra bekvapis ir patogus naudoti. Dėl funkcionalaus dizaino ir kokybiškų medžiagų tualetą lengva ištuštinti ir išvalyti.

Kompostuojantis 100 l sausasis tualetas veikia be vandens ir elektros jungties. Trys vidinės talpos ir jų kaitos sistema užtikrina, kad susidariusių atliekų kompostavimas prasideda naudojant tualetą.

Kompostuojamo sausojo 100 l sauso tualetu talpos pakanka vasarnamyje keturių asmenų šeimai, maždaug 60 dienų.

### Montavimo ir naudojimo instrukcija

Kompostuojantis sausasis 100 l tualetas montuojamas tiesiai ant grindų paviršiaus, sausojo tualetu korpusui specialių įpjovų daryti nereikia. Pagrindas turi būti lygus, kad nemalonų kvapą sukeliantis skystis neliktų tualetu viduje ir galėtų laisvai nutekėti. Grindų paviršiaus nuolydis link galinės tualetu dalies turėtų būti 2 %.

### Naudojimo nurodymai

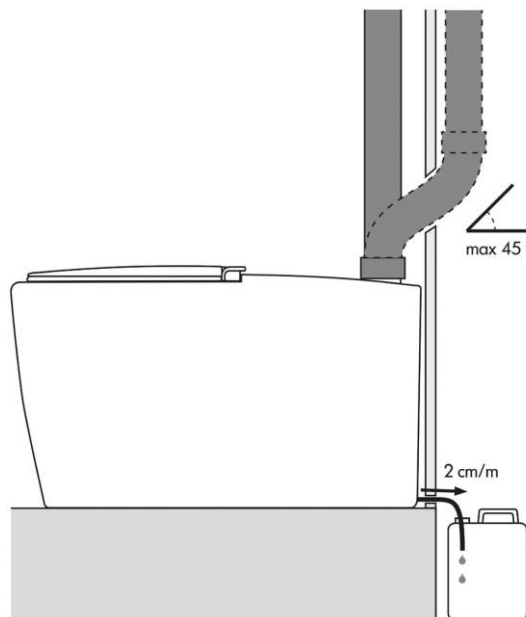
- Prieš pradėdami naudoti, ant talpos dugno užpilkite 2-3 cm storio kompostavimo durpių sluoksnį. Į jas galima įmaišyti kitų stambiagrūdžių medžiagų, pavyzdžiui, Kekkilä žievių mulčio.
- Po kiekvieno naudojimo užpilkite nemažą sluoksnį kompostuojančių durpių, pavyzdžiui, Kekkilä sausųjų tualetu durpių.
- Kompostavimo durpes laikykite lengvai pasiekiamoje vietoje. Kad durpės išliktų sausos, laikykite jas inde su dangčiu.
- Kad kompostavimas vyktų greičiau, paviršių galite pabarstyti Kekkilä kompostavimą spartinančios priemonės.
- Kai naudojama talpa prisipildo, pasukus, ją pakeičia nauja. Užpildyta talpa paliekama tualetu gale kol bus ištuštinta, tačiau jau ir tuo metu prasideda atliekų kompostavimas. Ant talpos dugno reikia užberti maždaug 2 cm storio tualetu durpių sluoksnį.

### Ištuštinimas

- Nuimkite sausojo tualetu korpuso dangtį ir suėmę po dangčiu esančias rankenas, ištraukite užpildytas vidines talpas. Vidinės talpos dugnas turi būti uždengtas, kad neištekėtų ant dugno susikaupęs skystis.
- Ištuštinkite talpą ir jos vidų išplaukite vandens žarna. Patikrinkite, ar nėra užsikimšusios apačioje esančios nutekėjimo angos.
- Tualetu atliekos turi būti kompostuojamos maždaug dvejus metus, po to kompostą jau galima naudoti sode kaip dirvožemio gerinimo priemonę arba pridėti į žemių mišinį.
- Tolesniam kompostavimui tinka Kekkilä sodo ir vasarnamio kompostinė.

## 1 Vėdinimo vamzdžio montavimas

- Kad sausasis tualetas veiktų tinkamai, būtina įrengti tinkamą vėdinimą.
- Tualete turi būti įrengtas atskirai įsigijamas vėdinimo vamzdis ( $\varnothing 75$  mm).
- Vėdinimo vamzdis prijungiamas prie ant korpuso viršutinės dalies esančios vėdinimo vamzdžio jungties ir išvedamas per galinę sieną arba stogo konstrukciją.
- Siekiant užtikrinti pakankamą oro apykaitą, vamzdį rekomenduojama sumontuoti taip, kad nebūtų palikta nereikalingų  $45^\circ$  kampų.
- Veiksmingiausia oro apykaita pasiekama išsikišusį vėdinimo vamzdžio galą perkėlus 1 m virš pastato kraigo.



## 2 Skysčio nutekėjimo vamzdžio montavimas

- Būtina užtikrinti, kad nutekėtų tualetu naudojimo metu susidaręs skystis. Tuomet sausasis tualetas veiks tinkamai.
- Skysčio išleidimo vamzdis ( $\varnothing 1/2$ ") sujungiamas su skysčio nutekėjimo jungtimi, kuri varžtais pritvirtinama prie ant korpuso esančio sriegio.
- Susidaręs skystis iš pastato nukreipiamas į atskirą surinkimo talpą, pvz., plastikinį kanistrą. Skysčio talpa įsigijama atskirai.
- Kad skystis galėtų nutekėti, įsitikinkite, kad nutekėjimo žarna per visą ilgį yra nukreipta žemyn.

Prekės užsakovas:

Kekkilä Oy, Äyritie 8 D, 01510 Vantaa, Suomija  
kekkila.ee