



Kekkilä Sausasis tualetas 50 L



Kekkilä sausasis tualetas, 50 l

Sveikiname su sėkmingu pasirinkimu!

Kokybiškas, talpus ir veiksmingas 50 l talpos sausasis tualetas Kekkilä su įrengta patentuota keičiama talpa. Tai skysčius atskiriantis tualetas, kuriame skystis per nutekėjimo skysčio jungtį nukreipiamas į atskirą surinkimo talpą.

50 l talpos sausąjį tualetą galima naudoti įvairiais būdais: jis tinkamas pažintiniuose bei turistiniuose takuose, lauko tualetuose ir apšildytose vasarnamių patalpose.

Produkto aprašymas

1 Sausojo tualetto sėdynė ir dangtis

Medžiaga: kompozicinė medžiaga (PP ir medienos pluoštas)

2 Vidinė talpos pasukimo svirtis

Medžiaga: POM

3 Sausojo tualetto rėmo dangtis

Medžiaga: kompozicinė medžiaga (PP + medienos pluoštas)

4 Vidinė talpa

Medžiaga: PP

5 Voleliai su guoliais, 5 vnt.

Medžiaga: POM

6 Sausojo tualetto korpusas

Medžiaga: kompozicinė medžiaga (PP ir stiklo pluoštas)

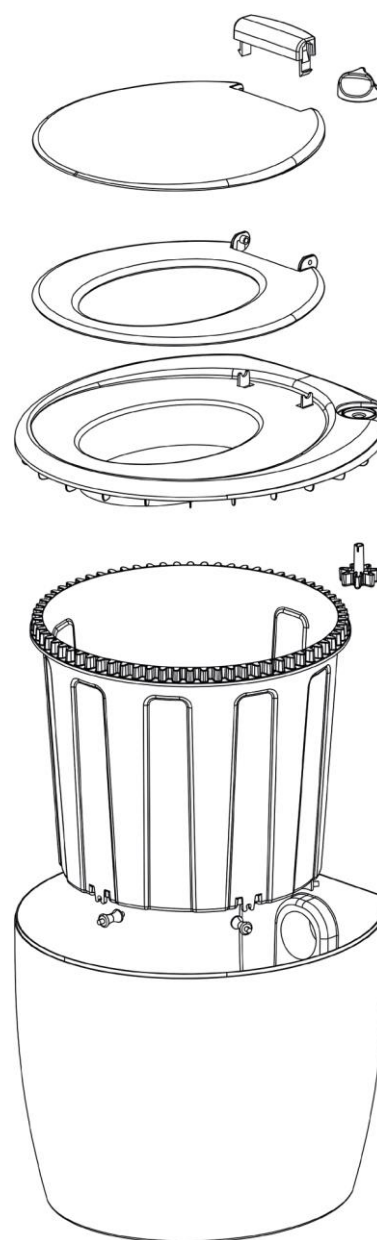
Gaminio matmenys

1500 × 470 × 510 mm

Vėdinimo vamzdis (Ø 75 mm) turi būti įsigyjamas atsižvelgiant į montavimo vietos matmenis.

Nutekėjimo skysčio vamzdis (Ø ½") ir skysčių surinkimo talpa, pvz., kanistras, įsigijami atskirai.

Gaminiui suteikiama dvejų (2) metų medžiagų ir gamybos defektų garantija.



Kekkilä sausasis tualetas, 50 l

Sausasis 50 l tualetas Kekkilä montuojamas ant lygaus grindų paviršiaus apšiltintoje, atskiroje lauko arba kitoje atitinkamoje patalpoje.

Tinkamai sumontuotas ir prižiūrimas sausasis 50 l talpos tualetas yra bekvapis ir patogus naudoti. Dėl funkcionalaus dizaino ir kokybiškų medžiagų tualetą lengva ištuštinti ir išvalyti.

Norint naudotis 50 l sausuoju tualetu, nereikia elektros energijos ar vandens, o atliekų skaidymas į kompostą prasideda tualetu naudojimo metu, dar prieš ištuštinant talpą.

Sausojo 50 l sauso tualetu talpos pakanka vasarnamyje keturių asmenų šeimai, maždaug 30 dienų.

Montavimo ir naudojimo instrukcija

Gaminys montuojamas tiesiai ant grindų paviršiaus, sausojo tualetu korpusui specialių įrengimų daryti nereikia. Pagrindas turi būti lygus, kad nemalonų kvapą sukeliantis skystis neliktų tualetu viduje ir galėtų laisvai nutekėti. Grindų paviršiaus nuolydis link galinės tualetu dalies turėtų būti 2 %.

Naudojimo nurodymai

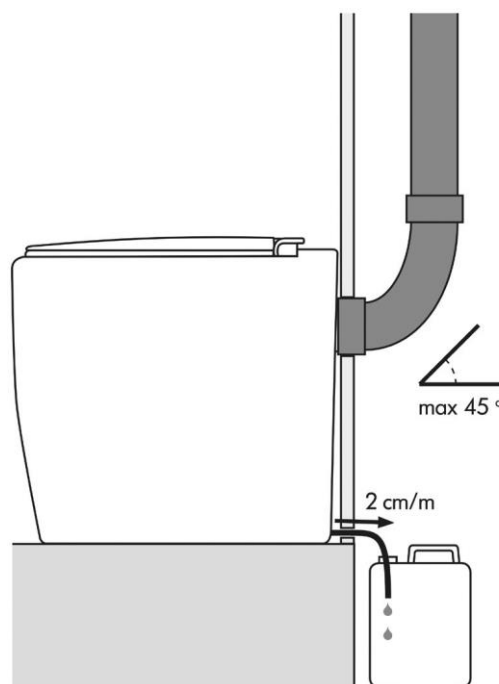
- Prieš pradėdant naudoti, ant talpos dugno užpilkite 2-3 cm storio kompostavimo durpių sluoksnį. Į jas galima įmaišyti kitų stambiagrūdžių medžiagų, pavyzdžiui, Kekkilä živių mulčio.
- Po kiekvieno naudojimo užpilkite nemažą sluoksnį kompostuojančių durpių, pavyzdžiui, Kekkilä sausųjų tualetu durpių.
- Kompostavimo durpes laikykite lengvai pasiekiamoje vietoje. Kad durpės išliktų sausos, laikykite jas inde su dangčiu.
- Kad kompostavimas vyktų greičiau, paviršių galite pabarstyti Kekkilä kompostavimą spartinančios priemonės.
- Paprastai talpa prisipildo netolygiai, todėl jos turinį galima apversti naudojant ant korpuso esančių pasukimo svirtį.
- Jeigu tualetas yra įrengtas nešildomoje patalpoje ir naudojamas žiemą, tualetu vidinę talpą rekomenduojama iškloti apsauginiu maišu, kad užšalęs skystis nepažeistų tualetu konstrukcijos. Tokiu atveju kompostavimo durpių rekomenduojama berti daugiau.

Ištuštinimas

- Nuimkite sausojo tualetu korpuso dangtį ir įpilkite dar vieną kompostavimo durpių sluoksnį.
- Suimkite vidinę talpą už dantyto apvado apačios ir nugabenkite į ištuštinimo vietą.
- Kad skystis nenutekėtų į patalpą, vidinės talpos dugną uždenkite.
- Ištuštinkite talpą ir jos vidų išplaukite vandens žarna. Pasirūpinkite, kad apačioje esančios skysčio nutekėjimo angos neužsikimštų.
- Tualetu atliekos turi būti kompostuojamos maždaug dvejus metus, po to kompostą jau galima naudoti sode kaip dirvožemio gerinimo priemonę arba pridėti į žemių mišinį.
- Tolesniam kompostavimui tinka Kekkilä sodo ir vasarnamio kompostinė.

1 Vėdinimo vamzdžio montavimas

- Kad sausasis tualetas veiktų tinkamai, būtina įrengti tinkamą vėdinimą.
- Tualete turi būti įrengtas atskirai įsigijamas vėdinimo vamzdis ($\varnothing 75$ mm).
- Vėdinimo vamzdis jungiamas prie korpuso šone esančios vėdinimo vamzdžio jungties ir montuojamas tiesiai nuo tualetu galinės dalies bei išvedamas per sienos konstrukciją į pastato išorę.
- Jei įmanoma, vamzdį reikėtų montuoti taip, kad nebūtų nereikalingų 45° kampų.
- Veiksmingiausia oro apykaita pasiekama išsikišusį vėdinimo vamzdžio galą perkėlus 1 m virš pastato kraigo.
- Vėdinimo vamzdžio gale sumontuotas Kekkilä dangtelis pagerina oro apykaitą. Dangtelis yra įsigijamas atskirai.



2 Skysčio nutekėjimo vamzdžio montavimas

- Būtina užtikrinti, kad nutekėtų tualetu naudojimo metu susidaręs skystis. Tuomet sausasis tualetas veiks tinkamai.
- Prie sausojo tualetu prijungiamas tinkamo ilgio atskirai įsigijamas PVC vamzdis ($\varnothing 1/2$ ").
- Skysčio nutekėjimo vamzdis prijungiamas prie ant korpuso esančios skysčio nutekėjimo jungties. Tam tikrais atvejais reikalingas vamzdžio spaustukas, kuris yra įsigijamas atskirai.
- Susidaręs skystis iš pastato nukreipiamas į atskirą surinkimo talpą, pvz., plastikinį kanistrą. Skysčio talpa įsigijama atskirai.
- Kad skystis galėtų nutekėti, įsitikinkite, kad nutekėjimo žarna per visą ilgį yra nukreipta žemyn.

Prekės užsakovas:

Kekkilä Oy, Äyritie 8 D, 01510 Vantaa, Suomija
kekkila.ee