



Kompostoiva Huussikäymälä 230 L
Ekotoa för uthus 230 L
Composting Cottage Toilet 230 L

FI • SV • EN • RU



FI

Onnittelut!

Kekkilä Kompostoiva Huussikäymälä 230 L on hyvä valinta kesämökillle. Lämpöeristetty kompostoiva käymälä ei vaadi toimiakseen sähköä eikä vettä. Kekkilä Kompostoiva Huussikäymälän kapasiteetti riittää nelihenken perheen käytössä kesäkaudeksi. Tuote on valmistettu Suomessa ja merkitty Avainlippu-tunnuksella.

Materialitakuutodistus

Valmistaja antaa tuotteelle kahden vuoden takuun, joka kattaa valmiste- ja materiaalivirheet. Takuusioissa ottakaa yhteyttä Kekkilään puh. 020 790 4800 tai tuotteen jälleenmyyjään.

Säilyttäkää oston yhteydessä saamanne kuitti sekä tämä takuutodistus koko takuuajan.

Tekniset tiedot ja mitat

Suosittelun istumakorkeus	430 mm
Kokonaiskorkeus	1090 mm
Leveys	700 mm
Syvyys	700 mm
Kapasiteetti	230 litraa
Ilmastointiputki	Ø 75 mm*
Vakioväri	Harmaa
Valmistusmaa	Suomi

*ei sisälly toimitukseen, saatavilla rautakaupoista. Putkea hankkiessa kannattaa muistaa, että sen tulee ylettyä tuotteesta metrin verran katonharjan yläpuolelle.



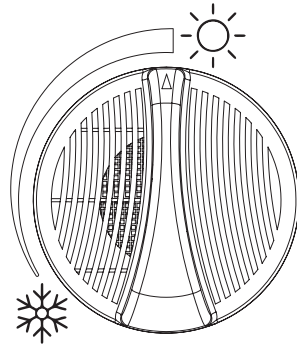
Pakkauksen sisältö

Osaluettelo Osan kuvaus	Määrä	Materiaali
1 Runko	1 kpl	PE + EPS-vaaho
2 Tyhjennysluukku	1 kpl	EPP
3 Lämpöistuin	1 kpl	EPP
4 Luukun salpa	2 kpl	PV-ABS
5 Kansi ja tiiviste	1 kpl	EPP + Silikoni
6 Tyhjennysluukun patolevy	1 kpl	PE

Suotonestekanisteri, letku, letkukara 3/4" ja siivilä, Ilmastointiputken hattu, käyttö -ja asennusohje.

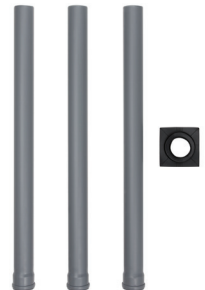
Ilmastointiventtiilin toiminta

Ilmastointiventtiiliä pidetään lämpiminä vuodenaikoina auki-asennossa (ks. kuva). Venttiilin kärki osoittaa kompostoriin tai kompostorista virtaavan ilmavirran määrää.



Lisätarvikkeet

- Huussikompostoija
- Hajusieppo
- Ilmastointiputkipaketti

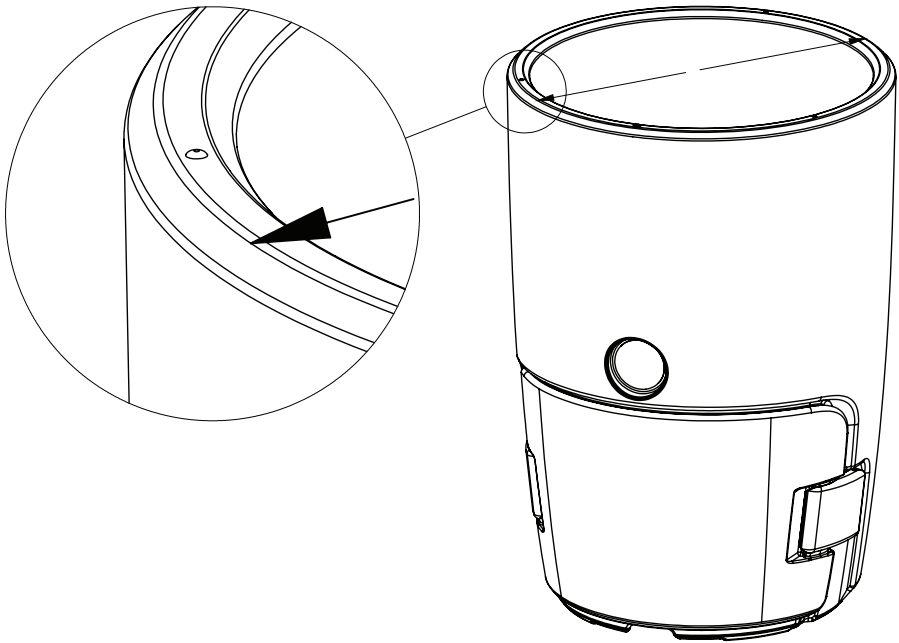


FI

Asennus

Kekkilä Kompostoiva Huussikäymälä voidaan asentaa joko olemassa olevaan tai uuteen rakennukseen. Tärkeintä on huolehtia, että käymälärakennuksen lattian alapuolella on vähintään 500 mm tilaa. Käymälä asennetaan rakennuksen lattian läpi, istuinkorkeutta voi säätää lattian reiän halkaisijan mukaan.

1. Tarkista, että pakkauksen sisältö on osaluettelon mukainen, ja hanki lisäksi riittävän pitkä ilmastointiputki: halkaisija 75 mm, pituus noin metrin verran katonharjan yläpuolelle.
2. Valmistele käymälän rungon alle kantava ja tasainen perustus. Suosittelemme rungon asennusta esimerkiksi 50 mm:n kevytsoraharkkojen päälle, joiden alla on routimaton sorapatja. Tämä varmistaa käymälän tukevuuden ja helpottaa tyhjentämistä. Varmista samalla, että lattian alapuolelle jää tilaa 500 mm, jotta tyhjennyslukku mahtuu aukeamaan.
3. Aseta ylösalaisin käännetty käymälän runko rakennuksen lattialle. Piirrä rungon ulkoreunan sisimmän reunan mukaisesti käymälän muoto lattiaan (ks. kuva).



Sahaa käymälän läpiviennin aukko piirretyn viivan mukaisesti. Tällä mitoituksella päästään noin 42 cm istuinkorkeuteen. Istuinkorkeutta voi säätää aukon halkaisijaa muuttamalla.

Vinkki: kannattaa aloittaa mahdollisimman pienellä halkaisijalla, ettei käymälän rungon ja lattian väliin jää tarpeetonta väliä.

4. Irrota tyhjennysluukku käymälän rungosta ja upota runko ja kansi paikalleen.
5. Kiinnitä takaosan tyhjennysluukku paikalleen.
6. Asenna suotonestesiivilä letkukaraan ja ruuvaa letkukara ja siihen valmiiksi kiinnitetty ylivuotoletku tiiviisti käymälän runkoon. Huom! Letkukara on tiukka, jotta se ei pääse vuotamaan. Ohjaa ylivuotoletku suotonestekanisteriin, joka tulee kaivaa maahan. HUOM! Ylivuotonesteitä ei saa johtaa suoraan maaperään.
7. Asenna erikseen hankkimasi ilmastointiputki käymälän päällä olevaan liitäntään. Putki on johdettava katon läpi, ja sen tulee ulottua vähintään metrin verran rakennuksen harjan yläpuolelle. Putken läpivienti kannattaa tiivistää huolellisesti vesivuotojen varalta.
8. Kiinnitä putken yläpäähän pakkauksessa mukana oleva ilmastointiputken hattu, joka estää sadeveden ja hyönteisten pääsyn käymälään.

Käyttöönotto

Kekkilä Kompostoiva Huussikäymälä on helppo ottaa käyttöön. Käymälän pohjalle laitetaan noin 5 cm:n kerros karkeaa oksahaketta. Tämä estää suotonesteletkun liitäntää tukkeutumasta. Varmista, että tyhjennysluukku on tiiviisti kiinni ja että ylivuotoletku on kiinnitetty letkukaraan ja johdettu suotonestekanisteriin, etteivät nesteet pääse imeytymään suoraan maaperään.

Käyttö

Kekkilä Kompostoiva Huussikäymälä ei tarvitse ulkopuolista energiaa toimiakseen. Kompostoituminen on luonnon oma prosessi, jota Kekkilä Kompostoiva Huussikäymälän lämpöeristys tehostaa. Lisäksi massan läpi suodattuvat nesteet pitävät sen sopivan kosteana kompostoitumisprosessin kannalta.

Kekkilä Kompostoiva Huussikäymälän käyttäminen on lähes yhtä vaivatonta kuin vesivessan. Jätökset tulee kuitenkin peitellä kuivikkeella jokaisen käyttökerran jälkeen. Kuiviketta annostellaan kerralla noin 2–5 dl. Oikean koostumuksen, tyyppitasapainon ja näin ollen kompostikäymälän tehokkaan kompostoinnin varmistamiseksi suosittelemme käyttämään Kekkilä Hajusieppo -käymäläkuiviketta.

Sulje lämpöistuimen kansi aina käytön jälkeen, jotta käymälän ilmastointi toimii ja hajut pysyvät poissa.

Kekkilä Kompostoiva Huussikäymälä voi kompostoida myös keittiön biojätteitä, mutta ne on peiteltävä huolellisesti kuivikkeella. Suuremmalle määrälle keittiön biojätteitä suosittelemme Kekkilä Puutarha- ja mökkikompostoria tai Kekkilä Kotikompostoria.

Talvikäytössä ylivuotoletku todennäköisesti jäätyy, jolloin nesteenpoisto ei toimi. Tästä syystä kuivikeaineen annostusta kannattaa lisätä talvella. Talviaikaan myös Kekkilä Kompostoiva Huussikäymälän kompostimassa väistämättä jäätyy. Jäätyminen ei kuitenkaan estä käyttöä, sillä massa sulaa ja kompostoituminen jatkuu heti kevään tullen. Paksu lämpöeristys tehostaa kompostikäymälän nopeaa sulamista.

FI

Tyhjennys

Tyhjennys kannattaa ajoittaa keväaseen tai alkukesään, että käymälän kapasiteetti riittää paremmin koko käyttökaudeksi ja tyhjentäminen on mahdollisimman hajutonta. Tyhjennettävä massa lapioidaan takana olevan tyhjennysluukun kautta esimerkiksi kottikärryyn ja viedään tarvittaessa jälkikompostoitumaan muiden biojätteiden sekaan. Jälkikompostointiin suosittelemme esimerkiksi Kekkilä Puutarha- ja mökkikompostoria.

Mikäli käymälän kompostimassa on tyhjennettäessä yhä jäässä, käymälään kaadetaan lämmintä vettä ja massan annetaan sulaa. Kekkilä Kompostoiva Huussikäymälän voi tyhjentää myös kesken kauden.

Kompostikäymälästä tyhjennettävä massa on kypsää kompostimultaa noin 1–2 vuoden kompostoinnin jälkeen. Kompostimulta on erittäin ravinnerikasta, joten se kannattaa sekoittaa esimerkiksi puutarhamultaan tai turpeeseen ja hiekkaan (1:1:1) ennen kuin sitä käytetään puutarhan koristekasvien lannoitukseen. Myös kanisteriin valunut suotoneste on veteen laimennettuna (n. 1/5) hyvää, ravitsevaa kasteluvettä puutarhaan. Suotonestettä voi käyttää myös kompostiherätteenä. Kasvimaalle kompostoitunut käymäläjäte ei sovi.

Ongelmatilanteet

Kärpäset

Jos käymälää on käytetty oikein ja kansi on pidetty suljettuna käyttökertojen välillä, käymälässä ei ole kärpäsiä. Mahdolliset kärpäset voidaan poistaa valelemalla toukkien ja munien päälle kiehuvaa vettä tai käyttämällä tuholaisien ja lentävien hyönteisten torjuntaan soveltuvia torjunta-aineita. Jos käymälässä kompostoidaan myös keittiön biojätteitä, ne on peiteltävä huolellisesti kuivikkeella.

Haju

Istuimen lämpökansi on suljettava aina käytön jälkeen, jotta ilmanvaihtojärjestelmä toimii ja hajuhaitat pysyvät poissa. Ilmastointiputki tulee johtaa vähintään metrin katonharjan yläpuolelle, ja jätökset on peitettävä jokaisen käyttökerran jälkeen.

Kosteus

Kompostikäymälä tarvitsee toimiakseen kosteutta. Massa ei kuitenkaan saa olla liian märkää, joten jätösten päälle on lisättävä kuiviketta jokaisella käyttökerralla. Lisäksi on hyvä varmistaa ajoittain, ettei ylivuotoletku ole tukkeutunut. Tuotteen tyhjennysluukku ei ole vesitiivis. Suotonesteletkun ollessa tukossa tai pohjan karkean materiaalin muodostaman salaajan toimiessa huonosti, luukun alareunasta saattaa valua suotonestettä. Tällöin pohjan suotava kerros kannattaa uusida ja tarkistaa, ettei suotonesteletku ole tukossa.

Jäätyminen

Tuote on valmistettu pohjoisen sääolosuhteet kestävästä polyeteenistä. Kompostimassan mahdollinen jäätyminen ei estä kompostikäymälän käyttöä. Sään lämmetessä massa sulaa ja kompostoitumisprosessi käynnistyy itsestään.

Grattis!

Kekkilä Ekotoa för uthus 230 L är ett utmärkt val för sommarstugan. Den värmeisolerade komposterande toaletten kräver varken el eller vatten för att fungera. Kekkilä Ekotoa för uthus har kapacitet för användning av en familj på fyra personer under sommarsäsongen.

Kekkilä Ekotoa för uthus är tillverkad i Finland och märkt med Nyckelflaggan.

Materialgarantibevis

Tillverkaren ger två års garanti för tillverknings- och materialfel.

Kontakta Kekkilä på tel. +358 02 790 48 00 eller produktens återförsäljare i garantiärenden.

Spara inköpskvitto och detta garantibevis under hela garantiperioden.

Tekniska data och mått

Rekommenderad sitthöjd	430 mm
Totalhöjd	1090 mm
Bredd	700 mm
Djup	700 mm
Kapacitet	230 liter
Ventilationsrör	Ø 75 mm*
Standardfärg	Grå
Tillverkningsland	Finland

* Ingår inte i leveransen, tillgänglig i järnaffärer.
Kom ihåg när du köper ett rör att det måste överskrida takåsen med en meter.



SV

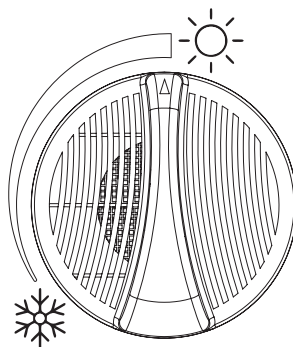
Förpackningens innehåll

Komponentförteckning Beskrivning	Antal	Material
1 Stomme	1 st.	PE + EPS-skum
2 Tömningslucka	1 st.	EPP
3 Värmesits	1 st.	EPP
4 Låsspärr till luckan	2 st.	PV-ABS
5 Lock och tätning	1 st.	EPP + silikon
6 Fuktskyddsskiva för tömningslucka	1 st.	PE

Behållare för filtrerad vätska, slang, nippel $\frac{3}{4}$ " och sil, hatt till ventilationsrör, bruks- och installationsanvisning.

Ventilationsventilens funktion

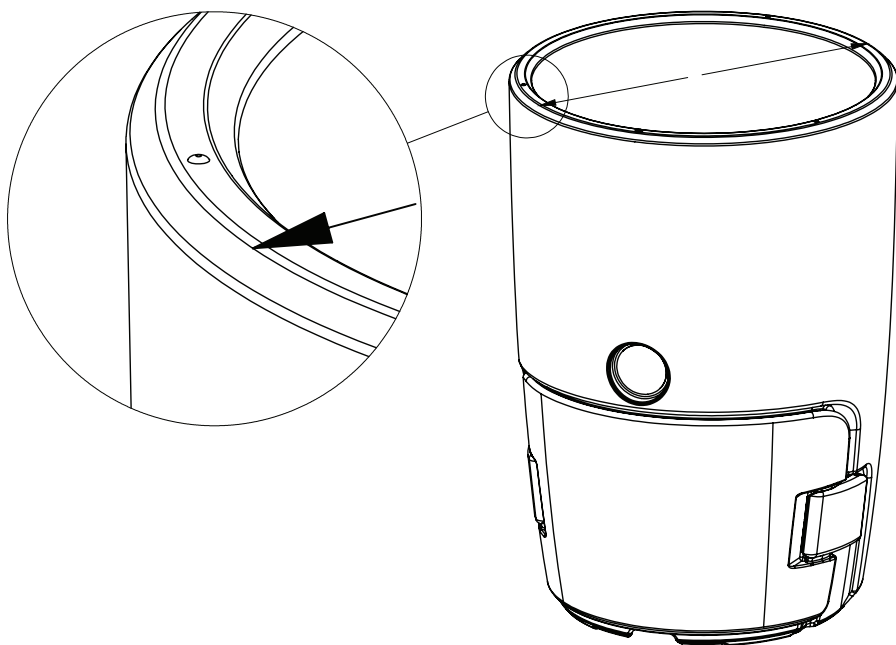
Ventilationsventilen är i läget "öppen" under de varma årstiderna (se bild). Ventilens spets pekar mot mängden luft som strömmar till eller från kompostbehållaren.



Installation

Kekkilä Ekotoa för uthus kan installeras i en befintlig eller ny byggnad. Det måste finnas ledigt utrymme på minst 500 mm under golvet på toabyggnaden eftersom Kekkilä Ekotoa för uthus installeras genom golvet på byggnaden. Sitthöjden kan justeras enligt diametern på hålet i golvet.

1. Kontrollera att förpackningens innehåll stämmer överens med komponentförteckningen. Köp till ett tillräckligt långt ventilationsrör (diameter 75 mm, längd ungefär en meter över takhöjd räknat från toalettstommen).
2. Färdigställ en bärande och plan grund under toastommen. Vi rekommenderar att stommen placeras på till exempel 50 mm lättklinkerblock som vilar på en tjölsäker grusbädd. Då står toan stabilt och tömningen blir smidig. Kontrollera samtidigt att utrymmet under golvet är minst 500 mm så att tömningsluckan kan öppnas.
3. Placera stommen upp och ned på byggnadens golv. Rita ut toalettens form på golvet enligt den yttre kantens inre sida (se bilden).



Såga ut genomföringsöppningen enligt linjen. Denna dimensionering ger en sitthöjd på cirka 42 cm. Sitthöjden kan justeras genom att ändra diametern på öppningen.

Tips. Det lönar sig att börja med en så liten diameter som möjligt för att undvika onödigt mellanrum mellan toastommen och golvet.

SV

4. Ta bort tömningsluckan från toastommen och sätt stommen och locket på plats.
5. Montera fast bakstyckets tömningslucka.
6. Skruva för hand fast nippeln och den färdigmonterade vätskeslangen tätt mot toastommen.
Obs! Nippeln är spänd för att den inte ska läcka. Led slangen till behållaren för filtrerad vätska, som ska grävas ned i marken. Obs! Avrunnen vätska får inte ledas direkt ned i marken.
7. Montera ventilationsröret, som du har köpt separat, till anslutningen på toan. Röret ska ledas genom taket och sträcka sig minst en meter ovanför byggnadens takhöjd. Täta rörgenomföringen ordentligt för att undvika vattenläckor.
8. Fäst ventilationsrörets hatt, som medföljer leveransen, i rörets övre del. Hatten förhindrar att regnvatten och insekter kommer in i toan.

Uppstart

Kekkilä Ekotoa för uthus är enkel att börja använda. Lägg ett cirka 5 cm tjockt lager med grovt delade kvistar eller ris på botten av toan. Det förhindrar bland annat att vätskeslangens anslutning blir igensatt. Kontrollera att tömningsluckan är ordentligt stängd och att vätskeslangen är fäst vid nippeln och leder till behållaren för filtrerad vätska, så att vätskan inte rinner direkt ned i marken.

Daglig användning

Kekkilä Ekotoa för uthus behöver ingen extern energikälla för att fungera. Kompostering är naturens egen process och den påskyndas av värmeisoleringen i Kekkilä Ekotoa för uthus. Vätskan som filtreras genom komposteringsmassan håller massan lagom fuktig för en välfungerande komposteringsprocess. Det är nästan lika enkelt att använda Kekkilä Ekotoa för uthus som en vattentoalett. Efter varje användning ska dock avfallet täckas med cirka 2–5 dl strö. För att få rätt sammansättning och kvävebalans och därmed effektiv kompostering i toan rekommenderar vi att du använder Kekkilä Hajusieppo / Hasselfors Sanitets torv.

Stäng alltid locket till värmesitsen efter användning så att ventilationen fungerar och lukt hålls borta. Också bioavfall från köket kan komposteras i Kekkilä Ekotoa för uthus, men ska då noggrant täckas med strö. För större mängder bioavfall rekommenderar vi Kekkilä Trädgårds- och stugkompostor eller Kekkilä Hemkompostor.

Vid användning på vintern kan vätskeslangen frysa och då fungerar inte avrinningen. Därför bör strödo seringen ökas under vintern. Vintertid är det dock oundvikligt att kompostmassan i Kekkilä Ekotoa för uthus fryser. Det hindrar ändå inte att toan används eftersom massan tinar på våren och komposteringen kan fortsätta. Tack vare den tjocka värmeisoleringen tinar massan snabbt.

Tömning

Tömningen bör förläggas till våren eller försommaren. Då räcker toans kapacitet under hela användningssäsongen och tömningen blir så luktfri som möjligt. Skyffla massan med spade genom den bakre tömningsluckan till t.ex. en skottkärra och efterkompostera vid behov massan med annat bioavfall.

För efterkompostering rekommenderar vi Kekkilä Trädgårds- och stugkompostor. Lämna ett 5–10 cm tjockt lager med icke nedbruten massa på botten av toan. Då är det enklare att hålla igång komposte ringen.

Om kompostmassan fortfarande är frusen vid tömning håller du varmt vatten i toan och låter massan tina. Kekkilä Ekotoa för uthus kan även tömmas mitt under säsongen.

Massan från komposttoan blir färdig komposteringsjord efter 1–2 års kompostering. Kompostjord är mycket näringsrikt och bör därför blandas med trädgårdsjord, torv eller sand (1:1:1) innan den används för gödsling av trädgårdens prydnadsväxter. Även filtrerad vätska som runnit ned i behållaren ger utspädd med vatten (cirka 1/5) ett näringsrikt vatten för bevattning av trädgården. Filtrerad vätska kan också användas för att få igång komposteringsprocessen. Komposterat toaavfall lämpar sig emellertid inte för trädgårdsland.

Problematiske situationer och lösningar

Flugor

Om toan används rätt och locket alltid stängs efter användning finns det inga flugor i den. Du kan avlägsna eventuella flugor genom att hälla kokande vatten över flugor och ägg eller använda bekämpningsmedel avsedda för skadedjur och flygande insekter. Om bioavfall från köket komposteras i toan måste det noggrant täckas med strö.

Lukt

Värmesitsens lock ska alltid stängas efter användning så att ventilationssystemet inte rubbas och luktolägenheter inte uppstår. Ventilationsröret ska nå minst en meter ovanför takhöjden och avfallet måste täckas efter varje användning.

Fukt

Komposten behöver fukt för att fungera. Massan får dock inte vara för fuktig och därför måste du lägga strö på avfallet efter varje användning. Det är också bra att då och då kontrollera att vätskeslangen inte är igensatt. Tömningsluckan är inte vattentät. Om slangen för filtrerad vätska är igensatt eller dräneringen i det grova bottenmaterialet fungerar dåligt, kan vätska rinna ut vid luckans nedre kant. Då lönar det sig att byta ut det filtrerande lagret och kontrollera att slangen för filtrerad vätska inte är igensatt.

Frysning

Toan är tillverkad av polyeten som tål nordiska väderförhållanden. Eventuell nedfrysning av kompostmassan hindrar inte att toan används. När vädret blir varmare tinar massan och komposteringsprocessen sätter igång av sig själv.

EN

Congratulations!

The Kekkilä Composting Cottage Toilet 230 L is a good choice for a summer cottage. This heat-insulated composting toilet does not require electricity or water. The capacity of the composting toilet is enough to cover the needs of a four-person family for the whole summer season.

The Kekkilä Composting Cottage Toilet is manufactured in Finland, and it has been granted the Key Flag symbol.

Material warranty certificate

The manufacturer grants a two-year warranty against material and manufacturing flaws. In warranty matters, please contact Kekkilä at tel. +358 20 790 48 00, or the product reseller.

Keep the receipt of your purchase and this warranty certificate for the entire duration of the warranty period.

Technical specifications and dimensions

Recommended sitting height	430 mm
Total height	1090 mm
Width	700 mm
Depth	700 mm
Capacity	230 litres
Ventilation pipe	Ø 75 mm*
Standard colour	grey
Manufactured in	Finland

* Not included in the delivery; available at hardware stores. When purchasing the pipe, remember that it must reach one meter above the ridge of the building.



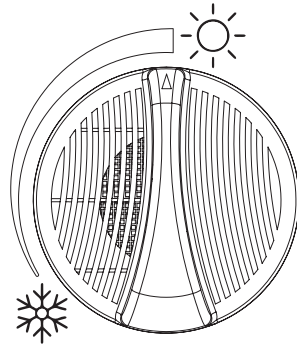
Package contents

Parts list Description	Quantity	Material
1 Body	1 pc.	PE + EPS foam
2 Emptying hatch	1 pc.	EPP
3 Thermal seating	1 pc.	EPP
4 Hatch bolt	2 pcs.	PV-ABS
5 Lid and a sealant	1 pc.	EPP + Silicon
6 Dam plate for emptying hatch	1 pc.	PE

Seepage canister, overflow hose, Hose spindle, $\frac{3}{4}$ " and strainer for overflow, ventilation pipe cap, operation and installation instructions

The operation of the air valve

Air valve should be kept in open position during warm seasons of the year (see pic). The point of the valve points to the air flow in and out of the compostor.



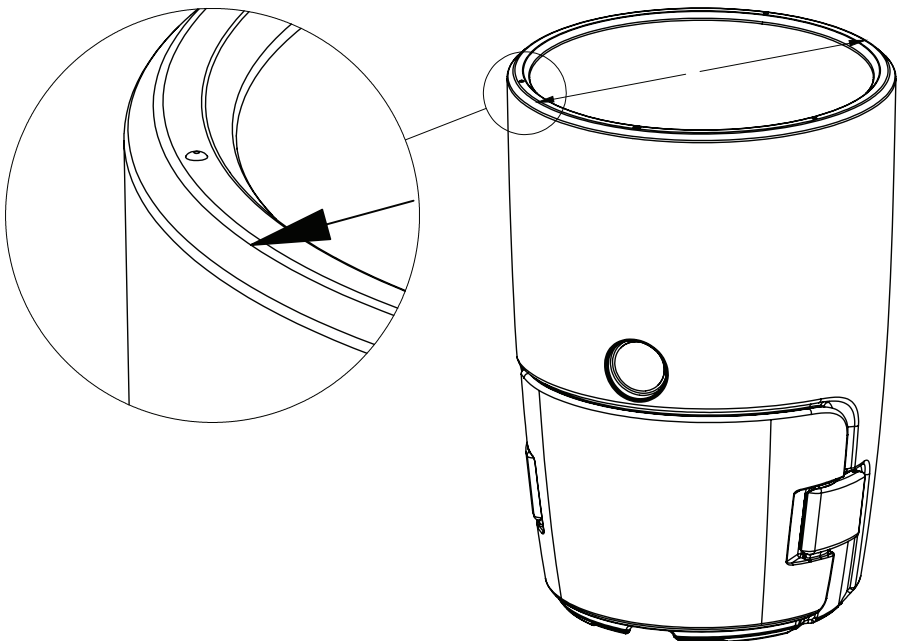
Accessories



Installation

The Kekkilä Composting Cottage Toilet 230 L may be installed in an existing or new building. Remember to ensure that at least 500 mm of free space remains underneath the toilet building, because the Kekkilä Composting Cottage Toilet 230 L is installed through the floor of the building, and the sitting height may be altered according to the diameter of the hole in the floor.

1. Ensure that the package contents are as listed, and acquire a sufficiently long air-ventilation pipe (diameter: 75 mm; length: approximately one meter above the ridge of the building).
2. Prepare a level load-bearing foundation underneath the toilet body. We recommend installing the body, for example, on top of 50 mm lightweight breeze blocks, placed over a frost-resistant ballast bed. This ensures steady installation of the toilet and facilitates emptying. Ensure again that there is 500 mm of free space below the floor, so that there is enough room to open the emptying hatch.
3. Turn the body of the toilet upside down and draw a line according to the ridge of the upper edge.



Saw along the line. Using this dimension, approximately 42 cm sitting height will be reached. The height may be altered according to the diameter of the installation aperture. It is recommended to start with small diameter to avoid unnecessary gap between the toilet and the floor.

4. Embed the body and the lid in its place.
5. Attach the emptying hatch in its place at the back.
6. Fasten the hose spindle and pre-attached overflow hose tightly onto the toilet body. Note! Spindle is tight to avoid leakage. Guide the overflow hose into the seepage canister, which must be placed in a hole dug in the ground. NOTE! Overflow liquids must not be drained directly into the ground!
7. Install the ventilation pipe (not included) in the connection on top of the toilet. The pipe must be led through the ceiling and must reach one metre above the ridge of the building. The pipe lead-through should be sealed carefully, to prevent water leaks.
8. Attach the included ventilation pipe cap to the end of the pipe. It prevents rain and insects from entering the toilet.

Before use

Use of the Kekkilä Composting Cottage Toilet does not require complex preparations. Make a layer of approximately 5 cm of rough branch chips. This prevents the overflow connection from clogging. Ensure that the emptying hatch is tightly closed and that the overflow hose is attached to the hose spindle and leads to the seepage canister, so that the liquids cannot be absorbed directly into the soil.

Operation

The Kekkilä Composting Cottage Toilet does not need any external energy to operate. Composting is a natural process that the heat insulation of the composting toilet makes more efficient. In addition, the liquids seeping through the material maintain the moisture needed for the composting process.

The Kekkilä Composting Cottage Toilet is nearly as easy to operate as a water toilet. However, the waste must be covered with desiccant after each use. Use approximately 2–5 dl of desiccant at a time. To ensure correct consistency, nitrogen balance, and therefore efficient composting by the toilet, we recommend using Kekkilä Desiccant for Dry Toilets. Always close the thermal toilet seat lid after use, to guarantee proper ventilation of the toilet and avoid unpleasant odours.

You can also compost organic kitchen waste in the Kekkilä Composting Cottage Toilet, but it must be covered carefully with the desiccant. For larger volumes of kitchen or similar waste, we recommend the Kekkilä Garden and Cottage Composter or Kekkilä Home Composter.

During winter use, the overflow hose is likely to freeze, and liquid removal does not function. Therefore, more desiccant should be used in the wintertime. In winter, the compost material of the Kekkilä Composting Cottage Toilet is going to freeze. However, this does not prevent use, since the material thaws out and the composting process continues in the spring. The thick thermal insulation facilitates quick melting.

EN

Emptying

The best time to empty the toilet is spring or early summer. This choice helps to ensure that the toilet's capacity lasts the whole operating season and that emptying is as odourless a process as possible. The material to be removed is shovelled out via the emptying hatch at the back, into a wheelbarrow or the like, and taken to be post-composted with other organic waste if necessary. For the best post-composting results, we recommend the Kekkilä Garden and Cottage Composter 310 L or Kekkilä Home Composter 230 L.

If the compost material is still frozen during emptying, pour warm water or put warm bottles into the toilet and allow it to melt. The Kekkilä Composting Cottage Toilet can also be emptied in the middle of the operating season. The material emptied from the composting toilet is ready-to-use compost soil after 1–2 years of composting. This compost is extremely rich in nutrients, so we recommend mixing it with garden soil or peat and sand (1:1:1) before using it to fertilize ornamental plants in a garden. Also, the seepage from the canister, when diluted in water (approx. 1:5) is good, nutritious gardening water. Seepage fluid can also be used for reactivating the compost. The composted toilet waste is not to be used for vegetable gardens.

Problems and solutions

Flies

If the toilet has been used correctly and the lid has been kept closed between uses, there will be no flies. Any problems with flies can be solved by pouring boiling water on top of the flies and eggs. Repellent intended for pests and flying insects may also be used. If organic kitchen waste is used in the toilet, remember to cover the organic waste carefully with desiccant.

Odour

Always close the thermal seat lid after use, to avoid disturbing the ventilation system and to prevent odour problems. The ventilation pipe must lead above the ridge of the building (min. 100 cm). All waste must be covered with desiccant after each use.

Moisture

The composting toilet needs moisture in order to operate properly. However, make sure to use desiccant after each use, to ensure that the material is not too moist. Also check the overflow hose occasionally, to make sure it is not clogged.

Freezing

The product has been made of polyethylene that is resistant to Nordic weather conditions. Freezing of the compost matter does not prevent the use of the composting toilet. As the weather gets warmer, it will unfreeze by itself.

Поздравляем с удачным выбором!

Компостный термтуалет Kekkilä – отличный выбор для использования на дачном участке. Туалет теплоизолирован и для функционирования не требует подключения воды или электричества. Вместимости туалета хватает для семьи из 4 человек на весь летний сезон.

Термтуалет производится в Финляндии и маркируется знаком качества «Финский ключ-флаг».

Гарантийный талон

Производитель предоставляет двухлетнюю гарантию отсутствия скрытых дефектов производства и материалов. По вопросам гарантии просим обращаться в компанию Kekkila по телефону +7 495 795 26 82 или к дистрибьютору.

Сохраняйте полученный при покупке чек и данный гарантийный талон в течение всего гарантийного периода.

Технические характеристики и размеры

Рекомендуемая высота сиденья:	430 мм
Общая высота:	1090 мм
Ширина:	700 мм
Глубина:	700 мм
Вместимость:	230 л
Ø вентиляционной трубы:	75 мм*
Стандартный цвет:	серый
Произведено в Финляндии	

* Не входит в комплект поставки, можно приобрести в строительном магазине. При покупке трубы помните, что она должна быть выше конька крыши не менее чем на 1 метр.



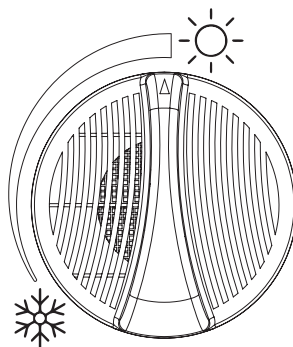
Комплект поставки

Список комплектующих		
Описание	Количество	Материал
1 Корпус	1 шт.	ПЭ + вспененный ПЭ
2 Дверца для опорожнения	1 шт.	Вспененный ПП
3 Термосиденье	1 шт.	Вспененный ПП
4 Фиксатор дверцы	2 шт.	ПВ-АБС
5 Крышка и прокладка	1 шт.	Вспененный ПП + силикон
6 Дренажная мембрана дверцы	1 шт.	ПЭ

Канистра для фильтрата, ниппель $\frac{3}{4}$ " и решетка, флюгарка вентиляционной трубы, инструкция по эксплуатации и монтажу.

Работа воздушного клапана:

В теплое время года воздушный клапан должен находиться в открытом положении (см. рис.). Наконечник клапана указывает на входящий в компостер и выходящий из компостера воздушный поток.



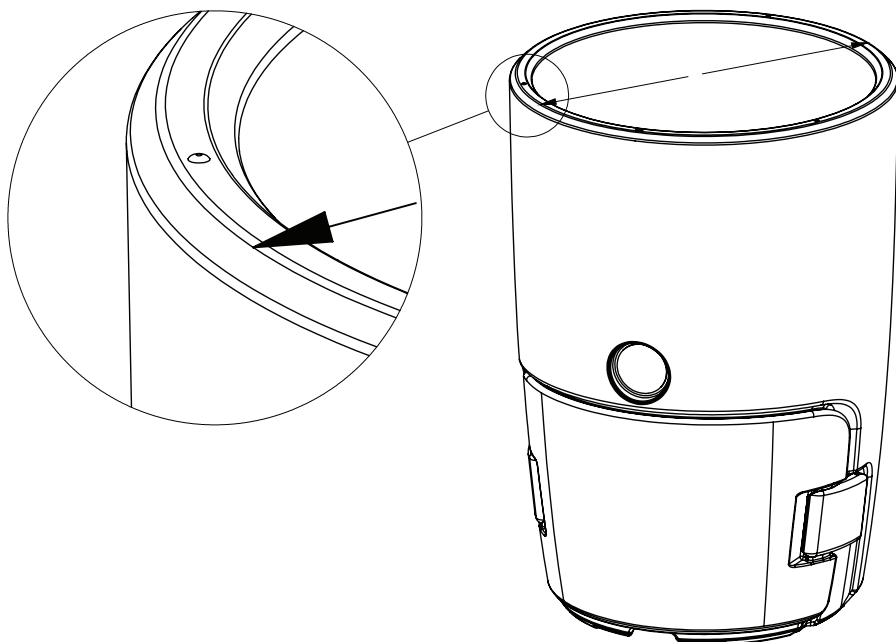
Сопутствующие товары:



Установка туалета

Компостный термотуалет Kekkilä может быть установлен в существующем или новом туалетном домике. Главное, чтобы под полом туалетного домика было не менее 500 мм свободного пространства. Термотуалет устанавливается путем врезки в пол, и высоту сиденья можно отрегулировать по диаметру отверстия в полу.

1. Убедитесь в комплектности поставки и приобретите вентиляционную трубу достаточной длины: диаметр 75 мм, длина около 1 м над коньком крыши.
2. Подготовьте ровное, твёрдое, морозоустойчивое основание-фундамент для установки туалета (например из кирпича, тротуарного камня или шлакоблоков), чтобы обеспечить его прочное и неподвижное положение на поверхности. Убедитесь, что от фундамента до уровня пола не менее 500 мм. Это необходимо для обеспечения открывания дверцы.
3. Поставьте перевернутый туалет на пол. Нарисуйте на полу окружность по внутреннему краю внешней кромки каркаса (см. рисунок).



Сделайте распил по размеченной линии. Это позволит добиться высоты сиденья 42 мм. Высоту сиденья можно регулировать, меняя диаметр отверстия. Совет: начинайте с как можно меньшего диаметра, чтобы между каркасом туалета и полом не оставалось ненужного пространства.

4. Снимите дверцу для опорожнения туалета, установите туалет в нужном месте, вставьте крышку.
5. Установите заднюю дверцу.
6. Крепко прикрутите дренажный шланг к ниппелю на корпусе туалета. Внимание! Ниппель герметичный, это необходимо для предотвращения течи. Выведите шланг в канистру для сбора фильтрата, ее нужно закопать в землю. ВНИМАНИЕ: излишки жидкости не должны стекать напрямую в землю!
7. Установите вентиляционную трубу (не входит в комплект поставки) в отверстие на корпусе туалета.
Трубу нужно провести через потолок на 1 м выше конька крыши. Отверстие в крыше нужно тщательно заделать, чтобы избежать протечек.
8. Установите на вентиляционную трубу флюгарку, чтобы избежать попадания внутрь туалета осадков и насекомых.

Подготовка к использованию

Поместите на дно туалета 5-сантиметровый слой щепок или прутьев, чтобы предотвратить засорение дренажного шланга. Убедитесь, что дверца для опорожнения плотно закрыта и что дренажный шланг прикручен к ниппелю и опущен в канистру для сбора фильтрата, так чтобы излишки жидкости не стекали напрямую в землю.

Использование

Для работы Термотуалета не требуется дополнительных источников энергии. Компостирование – естественный процесс, который ускоряется за счёт теплоизолированного корпуса термотуалета.

К тому же жидкость, просачиваясь через компостные массы, поддерживает необходимый для компостного процесса уровень влажности.

Пользуйтесь термотуалетом так же, как и обычным городским туалетом. После каждого использования не забывайте присыпать отходы сухой смесью (приблизительно 2–5 децилитров сухой смеси). Для обеспечения лучшего компостирования мы рекомендуем использование сухой торфяной смеси для компостеров и компостных туалетов Kekkilä Hajusieppo.

Всегда закрывайте крышку туалетного термосиденья после посещения туалета, чтобы избежать появления неприятных запахов и не нарушить воздухообмен.

В компостном туалете можно также компостировать органические отходы из кухни. Для больших объёмов кухонных отходов мы рекомендуем использовать компостную смесь для сада и дачи Kekkilä или Бытовую компостную смесь Kekkilä.

При пользовании туалетом зимой дренажный шланг замерзает и лишняя жидкость не отводится. Поэтому в зимний период используйте больше сухой смеси. Зимой компостная масса в туалете замерзает. Тем не менее, туалетом можно пользоваться, так как весной содержимое туалета оттаивает и компостирование продолжается. Толстый термоизоляционный слой обеспечивает более эффективное компостирование.

Опорожнение

Лучшее время для опорожнения туалета – весна или раннее лето. Опорожнение в начале сезона гарантирует, что содержимое туалета компостировалось в течение целого сезона и процесс опорожнения не будет сопровождаться неприятными запахами. Туалет опорожняется через съёмную заднюю дверцу, содержимое выгружается при помощи лопаты в тачку или тележку и смешивается для докомпостирования с другими органическими отходами (в случае необходимости). Для лучшего докомпостирования рекомендуем использовать садовые компостеры. Оставьте на дне туалета 5–10-сантиметровый слой незрелой массы, чтобы после опорожнения компостный процесс в туалете продолжался.

Если во время опорожнения вы обнаружите, что компостная масса в туалете так и не оттаяла, промойте содержимое туалета теплой водой и дайте подтаять. Компостный туалет также можно чистить и в течение сезона.

Содержимое туалета после 1–2 лет созревания – готовый к использованию компост с очень высокой концентрацией питательных веществ. Мы рекомендуем смешивать компост с землёй, торфом или песком перед тем, как внести удобрение в клумбы. Фильтрат из канистры, разведенный водой в пропорции 1:5, также служит хорошим удобрением для сада. Фильтрат может использоваться для реактивации компоста. Не рекомендуется использовать туалетный компост в чистом виде для удобрения грядок с пищевыми культурами и плодовых деревьев.

Возможные проблемы и варианты их решения

Мухи

Во избежание появления насекомых не забывайте закрывать крышку туалета между посещениями и покрывать уборные отходы достаточным количеством сухой смеси. Во всех случаях при появлении насекомых Вы можете использовать репеллент от насекомых либо пролить компостную смесь внутри туалета кипятком. Если туалет установлен и используется правильно, сухой смеси добавляется достаточно и крышка закрыта между применениями, то мух в туалете не будет.

Запах

Правильно установленный туалет не выделяет неприятных запахов. Используйте достаточное количество сухой смеси и не забывайте закрывать крышку туалетного сидения для правильной вентиляции. Вентиляционная труба должна быть выведена над коньком крыши на высоту не менее 1 метра.

Влажность

Компост должен быть несколько влажным для надлежащего созревания. Для того чтобы отходы не были слишком влажными, добавляйте достаточно сухой смеси после каждого применения. Также время от времени проверяйте, не засорился ли дренажный шланг. Дверца для опорожнения туалета не является водостойкой. Если шланг, через который выводится фильтрат, засорен, или если дренажная канавка в шероховатом основании плохо функционирует, дверца может начать подтекать снизу. В этом случае фильтрующий слой нужно заменить и убедиться, что шланг для вывода фильтрата не засорен.

Замерзание

Туалет изготовлен из пластика, устойчивого к северным погодным условиям. Допускается использование туалета в зимнее время. Несмотря на то что отходы внутри туалета зимой замерзнут, при наступлении положительных температур содержимое туалета оттает и компостирование возобновится.

Pakannut ja tarkastanut	pvm
Förpackad och granskad av	datum
Emballert og kontrollert av	dato
Inspected and packed by	Date
Проверено и упаковано	Дата